

■ MONOTRIPHASE
○ TRIPHASE

⊖ 230/400 V
⊖ 400 V

GRU A MONTAGGIO RAPIDO
GRUE A MONTAGE RAPIDE
GRUA DE RAPIDO MONTAJE
GRUA DE MONTAGEM RAPIDA
QUICK SELFERECTING CRANE
HYDRAULISCHER SCHNELLMONTAGEKRAN

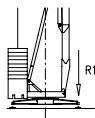


DIN H1 - B3

Curve di carico – Courbes de charges – Load diagrams – Lastkurven – Curvas de cargas

	☐ 400 v	3 600	21 600	23 600	25 600	m		☐ 230/400V	3 500	21 500	23 500	25 500	m	kg
	☐ 400 v	3 2000	10.8 2000	12 1765	14 1465	16 1250	18 1080	20 950	22 850	24 760	26 700	m	kg	
	☐ 400 v	3 2000	11.8 2000	12 1930	14 1600	16 1365	18 1185	20 1045	22 930	24 850	m	kg		
	☐ 400 v	3 2000	12.4 2000	14 1720	16 1480	18 1230	20 1100	22 1000	m	kg				
	☐ 230/400V	3 1500	13 1500	14 1465	16 1250	18 1080	20 950	22 850	24 760	26 700	m	kg		
	☐ 230/400V	3 1500	15 1500	16 1365	18 1185	20 1045	22 930	24 850	m	kg				
	☐ 230/400V	3 1500	15.5 1500	16 1480	18 1230	20 1100	22 1000	m	kg					
	☐ 400 v	3 2000	12 2000	m	kg			☐ 230/400V	3 1500	12 1500	m	kg		

Reazioni – Reactions – Réactions – Eckdrücke – Reacciones – Reações



R1 ● 11.2 t ■ 7.7 t

▲ 8.2 t ○ 13.4 t

● Reazioni in servizio

■ Reazioni fuori servizio

▲ Peso della gru senza assali

○ Peso zavorra rotante

● Reactions in service

■ Reactions out of service

▲ Dead weight without transport axles

○ Ballast weight

● Réactions en service

■ Réactions hors service

▲ Poids de construction sans essieux

○ Poids du lest

● Reaktionskräfte in betrieb

■ Reaktionskräfte außer betrieb

▲ Konstruktionsgewicht ohne transportachse

○ Ballastgewicht

● Reacciones en servicio

■ Reacciones fuera de servicio

▲ Peso de la grua sin tren de transporte

○ Peso de lastre

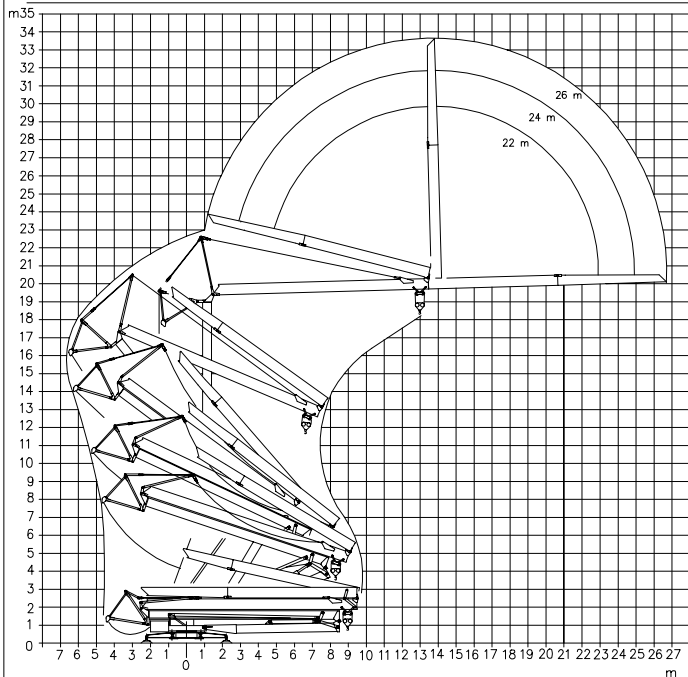
● Em serviço

■ Fora de serviço

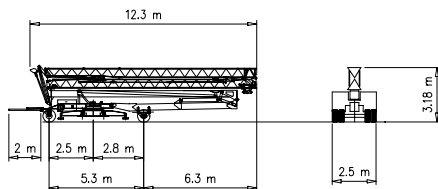
▲ Peso de la grua sem carro de transporte

○ Peso de lastre rotativo

Montaggio – Montage – Erection – Montage – Montaje



Trasporto – Transport – Transport – Transport – Transporte



P1	kg	5620
P2	kg	9300
Ptot	kg	14920

Meccanismi – Mechanisms – Mécanismes – Antriebe – Mecanismos – Montagem

TRIPHASE	Sollevamento Hoisting Levage Heben Elevación Elevação			1a	4 m/min	2000 kg	4.4 kW
	Carrello Trolleying Distribution Katzfahren Distribución Distribuição			2a	16 m/min	2000 kg	
				3a	32 m/min	1000 kg	
				1a	30 m/min	600 kg	1.5 kW
	Rotazione Slewing Orientation Schwenken Orientación Rotação			1a	15 m/min	2000 kg	
				2a	30 m/min	1000 kg	
1/3PH Inverter	Sollevamento Hoisting Levage Heben Elevación Elevação	230V		1a	4 m/min	1500 kg	5.5 kW
				2a	11 m/min	1500 kg	
				3a	25 m/min	700 kg	
				1a	4 m/min	1500 kg	
				2a	16 m/min	1500 kg	
		400V		3a	30 m/min	700 kg	
				1a	4 m/min	1500 kg	
				2a	11 m/min	1500 kg	
				3a	30 m/min	700 kg	
				1a	4 m/min	1500 kg	
	Carrello Trolleying Distribution Katzfahren Distribución Distribuição			2a	16 m/min	1500 kg	
				3a	30 m/min	700 kg	
				1a	30 m/min	500 kg	1.85 kW
				1a	15 m/min	1500 kg	
				2a	30 m/min	700 kg	
Rotazione Slewing Orientation Schwenken Orientación Rotação			0.8 giri/min tr/min rp/min		2.2 kW		

Rete elettrica – Réseau – Mains supply – Netzstrom – Red – Rede electrica 400V – 50 Hz

Potenza elettrica necessaria – Puissance électrique nécessaire
Necessary electric power – Anschlusswert – Potencia eléctrica necesaria 3PH 12 kVA
1/3PH 11 kVA



FMgru s.r.l.
via Emilia 11-29010 Pontenure PC ITALY
tel. 0523/510446 ric.caut. fax 0523/510355
www.fmgru.com e-mail: info@fmgru.com

DIN 15018
2000/14/CE



Documento commerciale non contraffatto
Per tutte le informazioni tecniche riferirsi
alle corrispondenti Istruzioni!

Unerwünschtes Vertilbedokument.
Für technische Informationen, siehe die
entsprechenden Anweisungen.

This commercial document is not legally
binding. For any technical information, please
refer to the corresponding instructions.

Documento comercial no contraffatto
Para cualquier información técnica,
ver la notificación correspondiente.

Code:	15ICA3784DA0
Ed.	Date
1	05.06.03 05.06.03