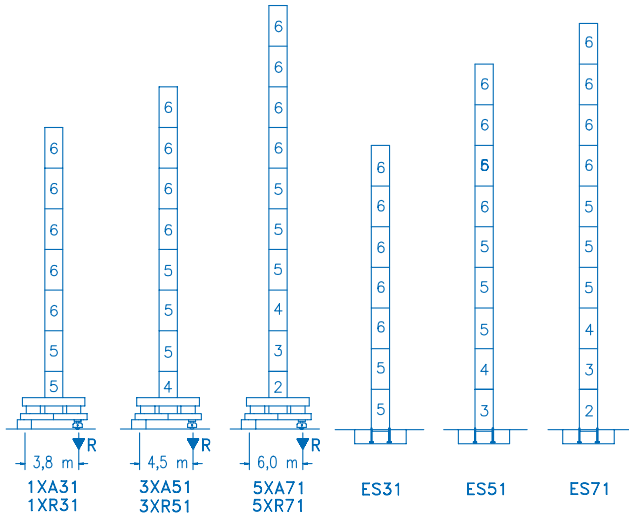


(H = H - 0,2 m)

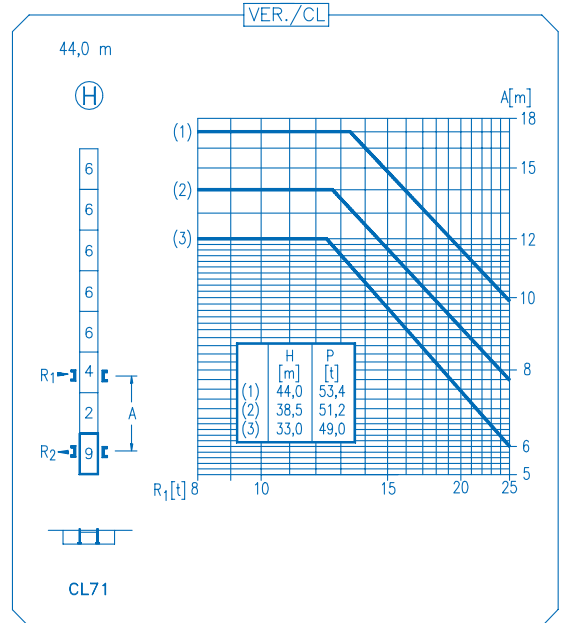
CE  
DIN 15018 H1 B3

R	CL																XR																ES																																																																																																																																																																																																															
60,0	17,0	20	22	26	28	29,3	33,2	35	37,5	40	42,5	45	47,5	50	52,5	55	57,5	60	m	5000	4090	3630	2930	2650	2500	2500	2350	2160	2000	1860	1730	1620	1520	1430	1340	1270	1200	kg	18,2	20	22	26	28	30	31,5	35,8	37,5	40	42,5	45	47,5	50	52,5	55	57,5	m	5000	4460	3970	3210	2920	2670	2500	2500	2360	2190	2040	1900	1780	1670	1570	1480	1400	kg	20,7	22	26	28	30	32	35	35,8	40,8	42,5	45	47,5	50	52,5	55	m	5000	4640	3780	3450	3160	2900	2580	2500	2500	2390	2230	2090	1970	1850	1750	kg	22,0	26	28	30	32	35	37	38,1	43,5	45	47,5	50	52,5	m	5000	4080	3720	3410	3140	2800	2600	2500	2500	2400	2250	2120	2000	kg	21,4	26	28	30	32	35	37	42,3	42,5	45	47,5	50	m	5000	3940	3590	3290	3030	2690	2500	2500	2480	2320	2180	2050	kg	22,7	26	28	30	32	35	37	39	39,4	45,1	47,5	m	5000	4240	3870	3550	3280	2920	2710	2530	2500	2500	2350	kg	22,6	26	28	30	32	35	37	39	39,3	45	m	5000	4230	3860	3540	3270	2910	2710	2520	2500	kg	27,5	30	32	35	37	40	42,5	m	30	28	25,6	30,0	4200	4490	5000	32,5	30	28	25,9	32,5	3850	4180	4540	5000	35	32	30	28	26,7	35,0	3650	4020	4340	4720	5000

42,4 m    47,9 m    59,2 m    40,9 m    51,9 m    57,4 m



N Ref.	h
2 TS15	5,5 m
3 S14	5,5 m
4 TS14	5,5 m
5 S13	5,5 m
6 S12	5,5 m
9 CLS15	3,1 m



<b>R. máx.</b>	En servicio	<b>1XR31 ..... 70,7 t</b>
	In operation	
	En service	
	In Betrieb	
		<b>3XR51 ..... 68,0 t</b>
		<b>5XR71 ..... 72,2 t</b>

<b>R. máx.</b>	Fuera de servicio	<b>1XR31 ..... 90,2 t</b>
	Out of service	
	Hors service	
	Ausser Betrieb	
		<b>3XR51 ..... 97,6 t</b>
		<b>5XR71 ..... 113,9 t</b>

**CS2-1.9**  
1,9 kW  
16 m/min  
48 m/min

**CFU-2.2**  
2,2 kW  
0 ⇄ 80 m/min

**GR-5.5**  
2x55 Nm  
0 ⇄ 0,7 rpm

**TS2-4.5**    **TS2-5.5**  
2x45 Nm    2x55 Nm  
0 ⇄ 20 m/min  
**XR2H**    **XR3H**

**ES3-18-12**  
18 kW

		I	II	III
⇄	m/min	8	32	64
	kg	2500	2500	1300
⇄	m/min	4	16	32
	kg	5000	5000	2600

**EFU2-18-12**  
18 kW

Tensión de alimentación	<b>400 V</b>
Operating voltage	<b>3 ph</b>
Tension de service	<b>50 Hz</b>
Betriebsspannung	

Opcional  
Optional  
En option  
Kaufoption